

**Жилой дом 100 м<sup>2</sup>.  
Автономное радиаторное отопление.  
Основное оборудование:**



**Газовый котёл Protherm MTV 23 (23 кВт)**



**Алюминиевые секционные радиаторы  
Lamina 500x80**

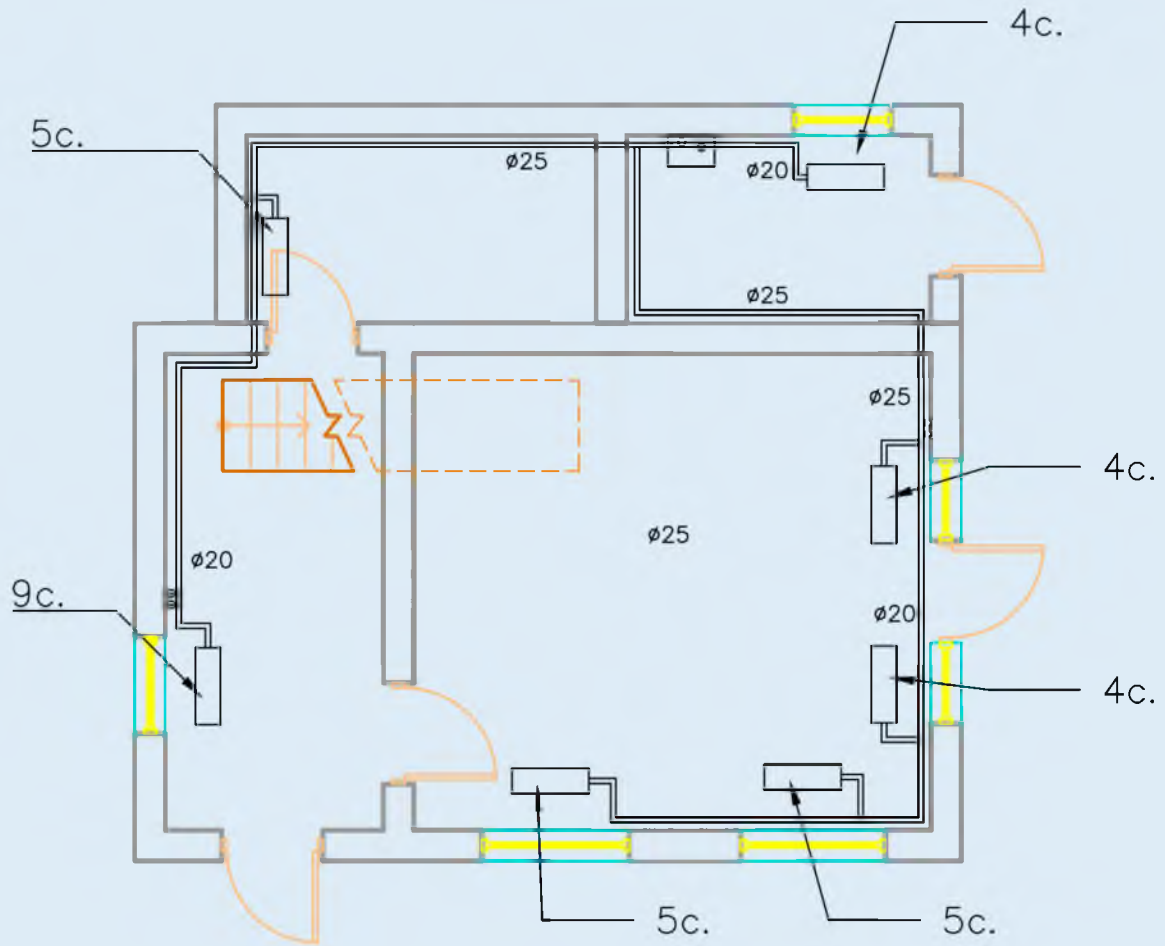


**Полипропиленовые трубы, армированные  
стекловолокном**

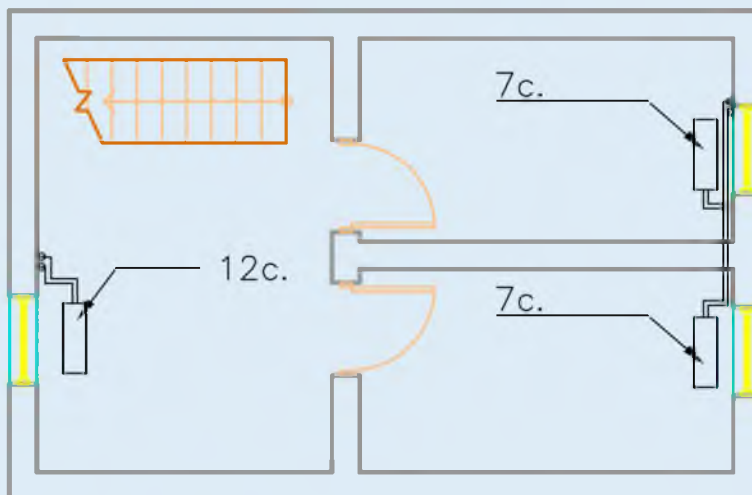
**\*Трубопроводы проложены открыто с креплением к стенам**

**Общая стоимость системы отопления 156 т.р.**

## Первый этаж



## Второй этаж



## Схема котельной

